

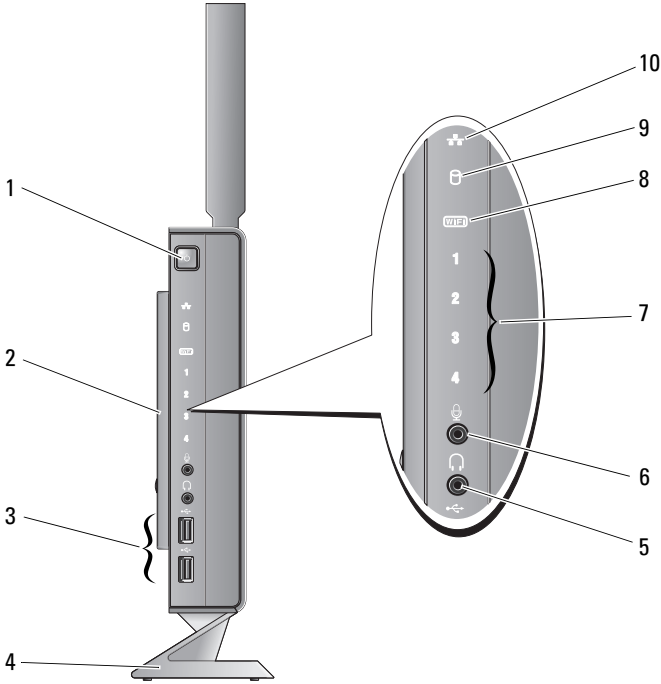


## 关于警告

 警告：“警告”表示可能会造成财产损失、人身伤害甚至死亡。

# Dell™ OptiPlex™ 160

## 安装和功能信息



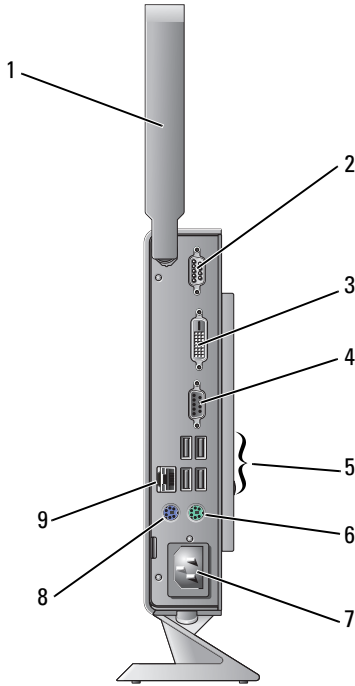
- |   |                 |    |           |
|---|-----------------|----|-----------|
| 1 | 电源按钮            | 2  | 侧盖        |
| 3 | USB 2.0 连接器 (2) | 4  | 支架        |
| 5 | 耳机连接器           | 6  | 麦克风连接器    |
| 7 | 诊断指示灯           | 8  | Wi-Fi 指示灯 |
| 9 | 硬盘驱动器活动指示灯      | 10 | 网络活动指示灯   |

2008 年 10 月



0P569KA00

型号 DC01T



- |   |                 |   |            |
|---|-----------------|---|------------|
| 1 | 无线天线（可选）        | 2 | 串行连接器      |
| 3 | DVI 连接器         | 4 | VGA 连接器    |
| 5 | USB 2.0 连接器 (4) | 6 | PS/2 键盘连接器 |
| 7 | 电源连接器           | 8 | PS/2 鼠标连接器 |
| 9 | 网络连接器           |   |            |

## 安装计算机前

**△ 警告：** 将计算机置于支架上并垂直放置。按水平方向放置计算机（侧面放置）将使通风受阻并影响性能。

在安置您的计算机时，请确保您靠近电源、有良好的通风条件，并将计算机放置在水平的表面上。计算机四周的通风受阻可能导致计算机过热。为防止过热，请确保在计算机的背面至少留出 10.2 厘米（4 英寸）空间，并在所有其它面至少留出 5.1 厘米（2 英寸）空间。计算机电源打开时，切勿将计算机放置在密闭空间，如机柜或抽屉。

# 快速安装

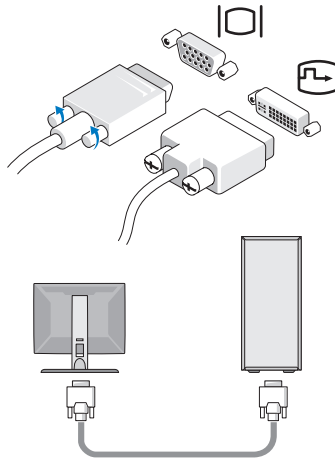


**警告：** 开始执行本节中的任何步骤之前，请阅读计算机附带的安全信息。有关其它最佳安全操作信息，请参阅 [www.dell.com/regulatory\\_compliance](http://www.dell.com/regulatory_compliance) 上的 Regulatory Compliance (管制标准) 主页。

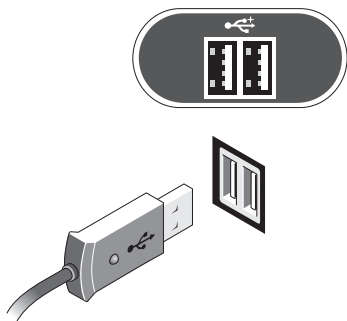


**注：** 如果您没有订购某些设备，其可能不包含在内。

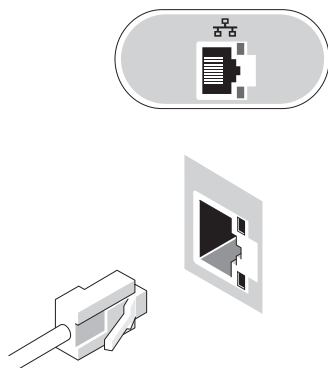
- 1 使用白色 DVI 电缆或蓝色 VGA 电缆连接显示器。



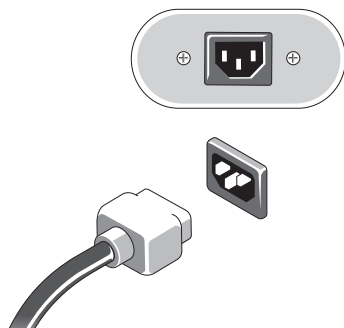
**2** 连接 USB 设备，如键盘或鼠标。



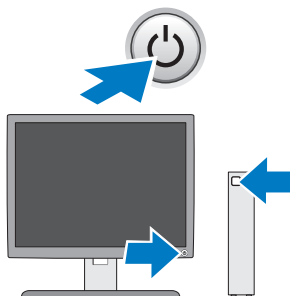
**3** 连接网络电缆。




**4** 连接电源电缆。



- 按显示器和计算机上的电源按钮。



## 规格

 **注：** 以下规格仅是您计算机附带的法律规定的规格。有关您计算机的规格的完整和最新列表，请访问 [support.dell.com](http://support.dell.com)。

---

### 显卡

类型：

集成显卡

SiS Mirage 集成显卡，默认 128 MB 共享显存（可在 BIOS 设置公用程序中更改）

---

### 驱动器

可用设备

一个 2.5 英寸内部可抽换硬盘驱动器

---

### 控制按钮和指示灯

计算机正面

电源按钮

按钮

电源指示灯

蓝色指示灯 — 呈蓝色闪烁表示处于睡眠状态；呈蓝色稳定亮起表示处于开机状态。

琥珀色指示灯 — 如果计算机未引导时琥珀色指示灯稳定亮起，则表示系统板不能开始初始化。这可能是系统板或电源设备问题。

硬盘驱动器活动指示灯

蓝色指示灯 — 蓝色指示灯闪烁表示计算机正在从 SATA 硬盘驱动器或 CD/DVD 读取数据或向 SATA 硬盘驱动器或 CD/DVD 写入数据。

---

## 控制按钮和指示灯 (续)

---

网络活动指示灯	蓝色指示灯 — 呈蓝色稳定亮起表示网络已连接。
Wi-Fi 指示灯	蓝色指示灯 — 呈蓝色稳定亮起表示无线网络已打开。
诊断指示灯 (1-4)	用于排除系统问题。有关诊断指示灯代码的信息，请参阅《维修手册》。
计算机背面：	
链路完整性指示灯 (位于集成网络适配器上)	绿色指示灯 — 表示网络以 10 Mbps 连接 橙色指示灯 — 表示网络以 100 Mbps 连接 黄色指示灯 — 表示网络以 1 Gbps 连接 不亮 (无指示灯亮起) — 表示计算机未检测到与网络的物理连接。
网络活动指示灯 (位于集成网络适配器上)	黄色闪烁指示灯

---

## 电源

---

### 直流电源设备：

功率	50 瓦
电压 (有关电压设置的重要信息，请参阅计算机附带的安全说明)	100–240 V, ~0.8 A, 50–60 Hz
币形电池	3V CR2032 锂币电池

---

## 物理规格

---

高度	22.9 厘米 (9.02 英寸)，不包括支架 26.9 厘米 (10.6 英寸)，包括支架
宽度	5.4 厘米 (2.13 英寸)，包括侧盖 4.7 厘米 (1.85 英寸)，不包括侧盖
厚度	25.2 厘米 (9.92 英寸)
重量	2.09 千克 (4.6 磅)，包括支架

---

**环境参数**

---

## 温度:

运行时 10° 至 35°C (50° 至 95°F)

存放时 -40° 至 65°C (-40° 至 149°F)

相对湿度 20% 至 80% (非冷凝)

## 海拔高度:

运行时 -15.2 至 3,048 米 (-50 至 10,000 英尺)

存放时 -15.2 至 10,668 米 (-50 至 35,000 英尺)

气载污染物级别 G2 或低于 G2 (根据 ISA-S71.04-1985 定义的标准)

---

本说明文件中的信息如有更改，恕不另行通知。

© 2008 Dell Inc. 版权所有，翻印必究。中国印制。用再生纸印制。

未经 Dell Inc. 书面许可，严禁以任何形式复制这些材料。

本文中使用的商标：*Dell*、*OptiPlex* 和 *DELL* 徽标是 Dell Inc. 的商标。

本说明文件中提及的其它商标和商品名称是指拥有相应标记和名称的公司或其制造的产品。  
Dell Inc. 对其它公司的商标和商品名称不拥有任何所有权。